

Серийные устройства РЗА

РТ-80

(реле тока)



Выполнил: Золотов А.А.

Группа ЭЭ-22-16

Чебоксары, 2020 г.

1. Общие сведения.

1.1. Назначение реле.

Реле тока РТ-80 способно защитить линию, как от короткого замыкания, так и от перегрузок. По сравнению с реле тока РТ-40 это реле включает в себя не одну систему, а сразу две: электромагнитную и индукционную. Устройство электромагнитной системы было подробно описано в теме «Реле тока РТ-40». Индукционная же система отвечает за выдержку времени, которая используется при перегрузках системы. Из-за наличия индукционной системы это реле получило более широкое применение. При токах от 2 до 5 номинальных реле работает с выдержкой по времени (индукционная система), а свыше 5 номинальных – без выдержки по времени, т.е. мгновенно (электромагнитная система).

1.2. Принцип действия реле и конструктивное оформление.

Индукционное реле серии РТ-80 имеет индукционный и электромагнитный релейные элементы (рис. 1). Индукционный элемент состоит из электромагнита 14 с короткозамкнутыми витками 16 и диска 6, ось которого находится в подшипниках 8, установленных на рамке 4.

Рамка поворачивается на осях 3 и пружиной 2 удерживается в крайнем положении, т.е. пружиной к упору 1. На ось диска насажен червяк 18. В исходном положении рамки сегмент 7, имеющий червячные зубья, не находится в зацеплении с червяком и контакты 9 реле разомкнуты.

Когда по обмотке реле протекает ток $I_p > I_{срр}$, диск медленно начинает вращаться под действием электромагнитного момента, создаваемого током реле. Рамка поворачивается, червяк входит в зацепление с зубьями сегмента и начинает постепенно подниматься, преодолевая усилие пружины 17, и специальной планкой 10 замыкает контакты реле. Время срабатывания реле регулируется начальным положением зубчатого сегмента при помощи винта, укрепленного на шкале времени (характеристика срабатывания на рис.2).

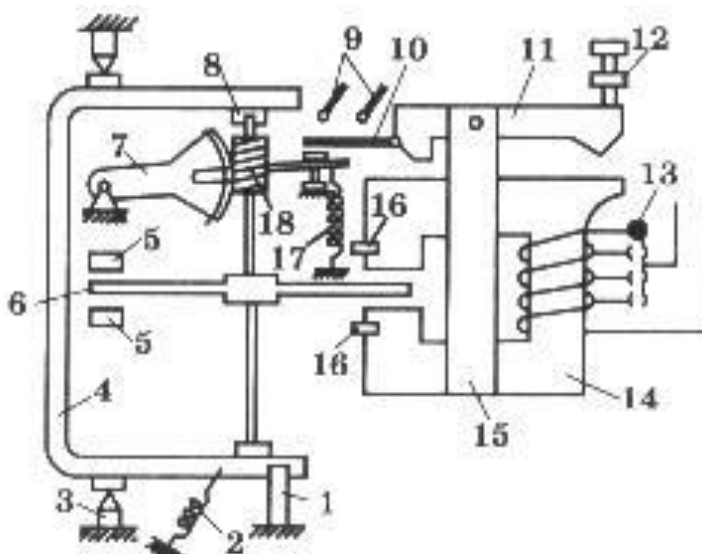


Рис. 1. Индукционное реле максимального тока серии РТ- 80

Чем больше сила тока I_p в обмотке электромагнита, тем быстрее будет вращаться диск и тем меньше будет выдержка времени срабатывания контактов. Ток срабатывания индукционного элемента $I_{срр}$ регулируется при изменении количества витков обмотки

(при перестановке контактного витка 13 на контактной колодке), $I_{срр} > (2 - 10) A$, время срабатывания 0,5 - 16 с.

Реле максимального тока РТ81, РТ82, РТ83, РТ84, РТ85, РТ86 применяются для защиты электрических машин, трансформаторов и линий передачи при коротких замыканиях и перегрузках.

Реле типов РТ83, РТ84, РТ86 применяются в тех случаях, когда требуется сигнализация о перегрузках.

Реле типов РТ81, РТ82 имеют один главный замыкающий контакт, действующий мгновенно при токах короткого замыкания и с выдержкой времени при перегрузках в защищаемых электроустановках. Перестановкой деталей замыкающий контакт превращается в размыкающий контакт.

Реле типов РТ83, РТ84 имеют один главный замыкающий контакт, действующий мгновенно при токах короткого замыкания и один замыкающий сигнальный контакт, работающий с выдержкой времени при перегрузках.

Реле типов РТ85, РТ86, предназначенные для работы на оперативном переменном токе, имеют усиленные замыкающий и размыкающий контакты с общей точкой, причем реле типа РТ86, кроме главных контактов, имеют замыкающий сигнальный контакт, аналогично реле типа РТ84. Усиленные замыкающий и размыкающий контакты в реле типа РТ85 могут действовать как мгновенно, так и с выдержкой времени. В реле типа РТ86 эти контакты могут действовать только мгновенно.

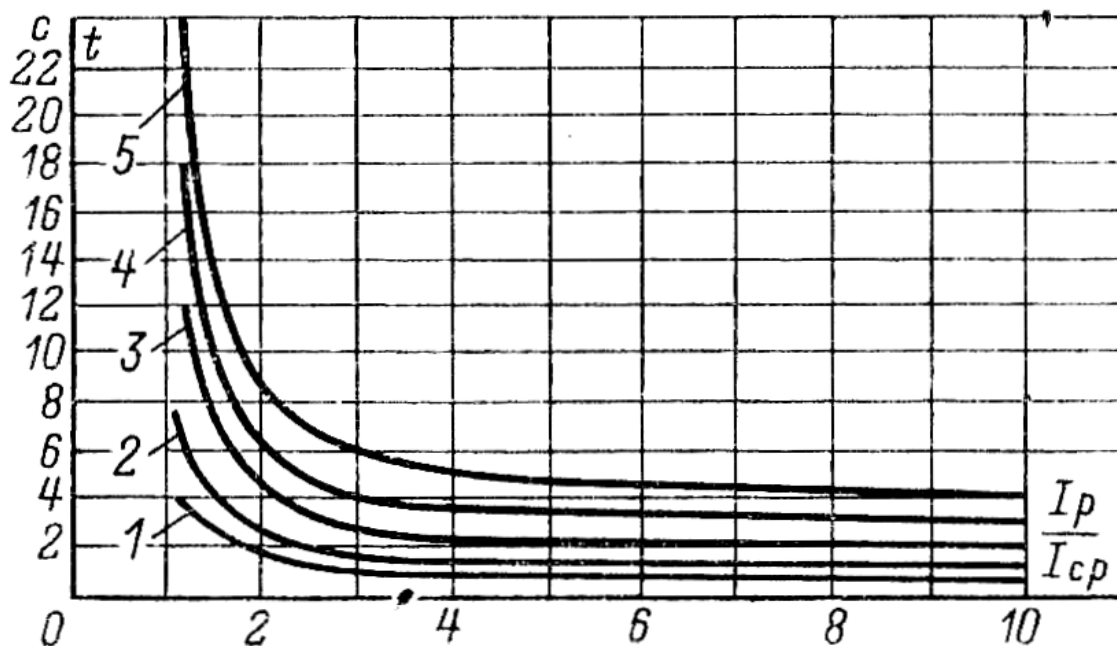


Рис. 2. Времятоковая характеристика реле серии РТ-80

1.3. Технические характеристики.

- Номинальная частота 50 Гц;
- Номинальный ток 5А или 10 А;
- Ток срабатывания индукционного элемента: 4; 5; 6; 7; 8; 9; 10 (в зависимости от исполнения);
- Время срабатывания (при десятикратном токе срабатывания индукционного элемента) 1 2 3 4 или 4 8 12 16 с;

- Кратность тока срабатывания отсечки (отношение срабатывания отсечки к току срабатывания индукционного элемента);
- Коэффициент возврата не менее 0,8;
- Потребляемая мощность при токе, равном току уставки реле не более 10 ВА. При срабатывании реле потребляемая мощность увеличивается на 15%;
- Ток замыкания контактов реле при напряжении от 24 до 250 В постоянного и переменного тока (но размыкание цепи должно осуществляться другими контактами, например, контактами на валу выключателя)- 5 А. Ток размыкающих контактов: переменного тока – 2А; постоянного – 0,5А.
- Разброс выдержек времени при десятикратном токе уставки не более 10%;

2. Сравнение с зарубежными аналогами

Аналогами реле серии РТ-80 можно назвать защитные и контрольные реле Westinghouse от Silent Sentinels 1924 года [4]. Данное реле также работает на индукционном принципе с обратной времятоковой характеристикой.



Рис.3 – Реле от Westinghouse.

Но в отличие от РТ-80 в реле этой серии не предусмотрено мгновенное действие (электромагнитный элемент). Да, действие будет почти мгновенным при больших кратностях протекающего тока, но так называемая токовая отсечка в реле не предусмотрена.

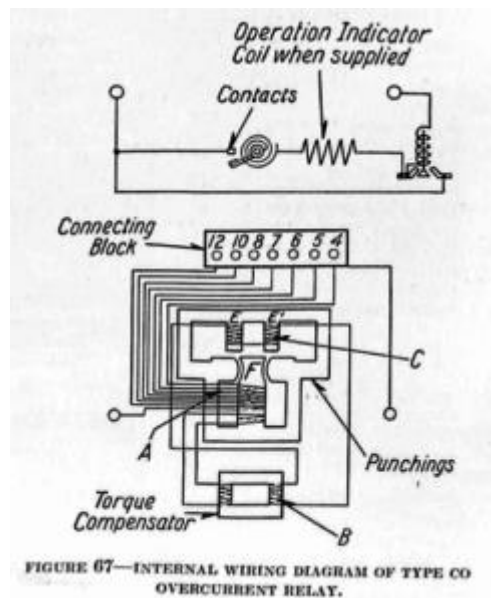


Рис.4 – Принципиальная схема реле от Westinghouse.

Так же в качестве аналога можно отметить реле серии RXIDK/RAIDK производства АВВ. Это реле максимального тока/ защиты от замыкания на землю.

RXIDK [5] – однофазное реле, времятоковая характеристика которого основана на микропроцессорной базе. Реле имеет переключатели для настройки характеристик перегрузки по току с обратной и фиксированной выдержкой времени. Стоит отметить, что широкое распространение данное реле не получило и имеет ограниченный выпуск.



Рис.5 – Реле тока RXIDK производства АВВ.

Таблица 1. Сравнение параметров аналогов.

Модификация	Выход 1	Выход 2	Выход 3
PC-80M2-11, PC-80M2-11i	нет	Дешунтирование ТО + МТЗ	ТО + МТЗ
PC-80M2-15	МТЗ мгн	ТО + МТЗ	ТО + МТЗ
PC-80M2-2, PC-80M2-6	ТО + МТЗ	ТО	Нет
PC-80M2-4, PC-80M2-8	ТО	МТЗ	нет
РСТ-82ДУ-XX-3, РСТ-42ВДУ-XX-3	Дешунтирование ТО + МТЗ	Нет	Пуск МТЗ
РСТ-82Д1-XX-3, РСТ-82Д2-XX-3		ТО	Пуск МТЗ
РСТ-82-XX-1		ТО	Пуск МТЗ
РСТ-82-XX-2	РСТ-82-XX-2	ТО	Пуск МТЗ

Сравнительная таблица составлена на основе материалов, изложенных в [2]

4. Реализация на базе микропроцессорных устройств РЗА.

Принцип реализации на базе микропроцессорных устройств зависимой времятоковой характеристики имеет место. В качестве примера рассмотрим максимальную токовую защиту производства ООО «Релематика» [6].

МТЗ содержит три максимальных измерительных органа тока, включенных на фазные токи. Логическая схема функционального блока приведена на рисунке 8.

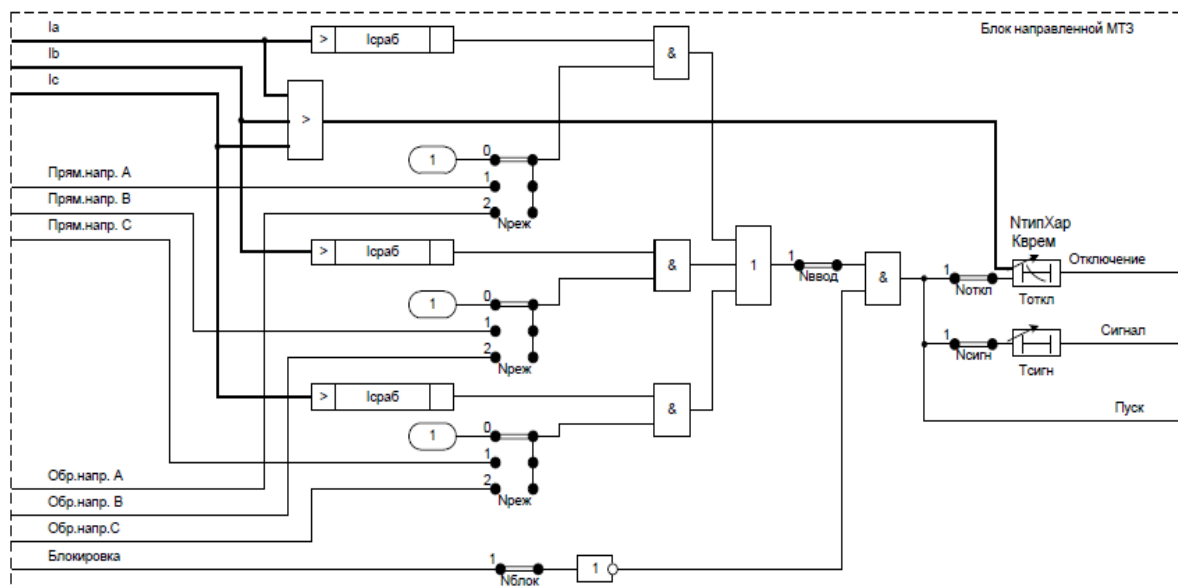


Рис. 8. Функциональный блок МТЗ

В данном случае реализован принцип направленной МТЗ, то есть на вход блока помимо токов поступают разрешающие сигнала от органа направления мощности.

Здесь предусмотрен выбор времятоковой характеристики защиты: независимая (по принципу РТ-40), чрезвычайно инверсная, сильно инверсная, нормально инверсная, длительно инверсная, RXIDG- типа, РТВ-1, РТ-80. Их отличие состоит в том, что они

имеют разные выдержки времени в зависимости от кратности тока, протекающего в реле.

Таблица 2. Уставки МТЗ

Наименование уставки	Обозначение	Диапазон регулирувания	Значение по умолчанию
Ток срабатывания, А	Iсраб	От 0,05 до 40 (для Iном=1 А, шаг 0,01)	2
		От 0,25 до 200 (для Iном=5 А, шаг 0,01)	
Работа защиты	Nввод	0 – вывод. 1 – ввод	1
Режим работы	Nреж	0 – ненапр. 1 – прямонапр. 2 – обратнапр.	0
Блокировка защиты	Nблок	0 – вывод. 1 – ввод.	0
Действие на отключение	Notкл	0 – вывод. 1 – ввод.	1
Действие на сигнализацию	Nсигн	0 – вывод. 1 – ввод.	0
Характеристики срабатывания	NтипХар	0- Независим. 1- Чрезв.инв. 2- Сильн.инв. 3- Норм.инв. 4- Длит.инв. 5- RXIDG-типа 6- РТВ-1 7- РТ-80	0
Время срабатывания с действием на отключение, с	Tоткл	От 0 до 300 (шаг 0,01)	0,5
Время срабатывания с действием на сигнализацию, с	Tсигн	От 0 до 300 (шаг 0,01)	0,1
Коэффициент времени	Kврем	От 0,05 до 1 (шаг 0,01)	1

Список использованной литературы.

1. <http://electricalschool.info/spravochnik/apparaty/651-indukcionnye-rele.html>
2. http://www.stroyenergo-group.ru/produkcija/reon_tehno/tablica_zamen_analogov_rele
3. ТЕРМИНАЛ СТУПЕНЧАТЫХ ЗАЩИТ И АВТОМАТИКИ УПРАВЛЕНИЯ ВЫКЛЮЧАТЕЛЕМ ПРИСОЕДИНЕНИЙ 110-220 кВ ТИПА «ТОР 300 КСЗ 5ХХ», «ТОР 300 АУВ 5ХХ»
4. <https://relaytraining.com/westinghouse-protective-and-control-relays-from-1924-silent-sentinels/>
5. <https://new.abb.com/substation-automation/products/protection-control/modular-relays-and-accessories/measuring-relays/limited-measuring-relays/rxidk>
6. Руководство по эксплуатации. Описание устройства и работы терминала АИПБ.656122.025-007 РЭ2 ООО «Релематика», 2019.