

Характеристики реле ТКЕ52ПД1, ТКЕ54ПД1, ТКЕ56ПД1

Реле ТКЕ52ПД1

Диапазон напряжений в цепи контактов, В перем. тока: 20-220

Диапазон напряжений в цепи контактов, В пост. тока: 16-30

Диапазон напряжений в цепи управления постоянного тока, В: 24-30

Диапазон токов в цепи контактов, А: 0,05-5

Кол-во коммутируемых цепей, шт: 2

Масса, кг: 0,1

Ток, потребляемый обмоткой: 0,15

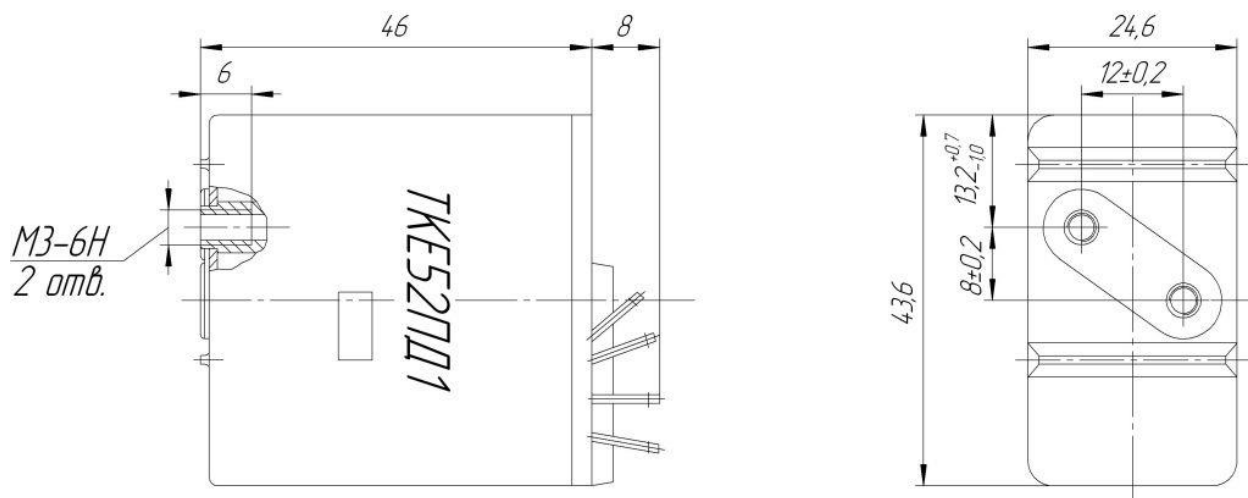


Рисунок 1. Габаритные и установочные размеры реле ТКЕ52ПД1

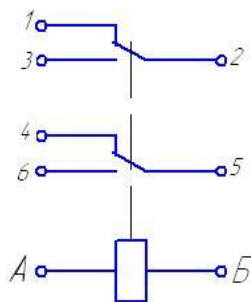


Рисунок 2. Электрическая схема реле ТКЕ52ПД1

Реле ТКЕ54ПД1

Диапазон напряжений в цепи контактов, В перем. тока: 20-220

Диапазон напряжений в цепи контактов, В пост. тока: 16-30

Диапазон напряжений в цепи управления постоянного тока, В: 24-30

Диапазон токов в цепи контактов, А: 0,05-5

Кол-во коммутируемых цепей, шт: 4

Масса, кг: 0,14

Ток, потребляемый обмоткой: 0,19

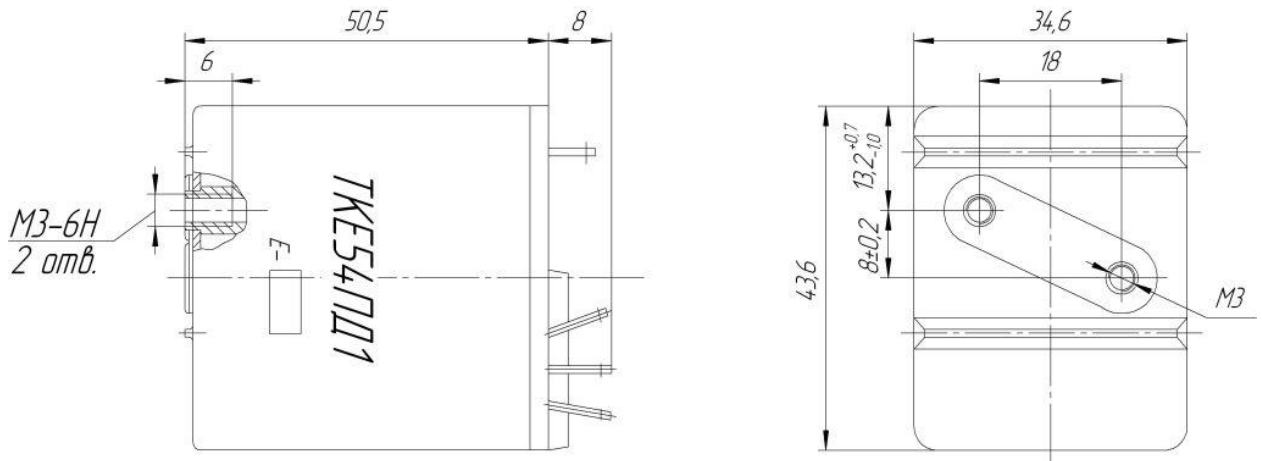


Рисунок 1. Габаритные и установочные размеры реле ТКЕ54ПД1

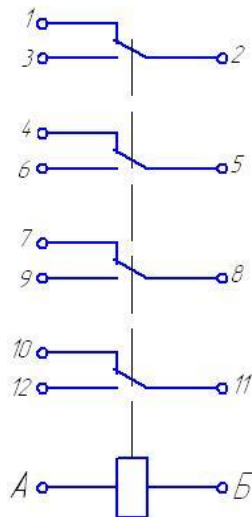


Рисунок 2. Электрическая схема реле ТКЕ54ПД1

Реле ТКЕ56ПД1

Диапазон напряжений в цепи контактов, В перем. тока: 20-220

Диапазон напряжений в цепи контактов, В пост. тока: 16-30

Диапазон напряжений в цепи управления постоянного тока, В: 24-30

Диапазон токов в цепи контактов, А: 0,05-5

Кол-во коммутируемых цепей, шт: 6

Масса, кг: 0,18

Ток, потребляемый обмоткой: 0,21

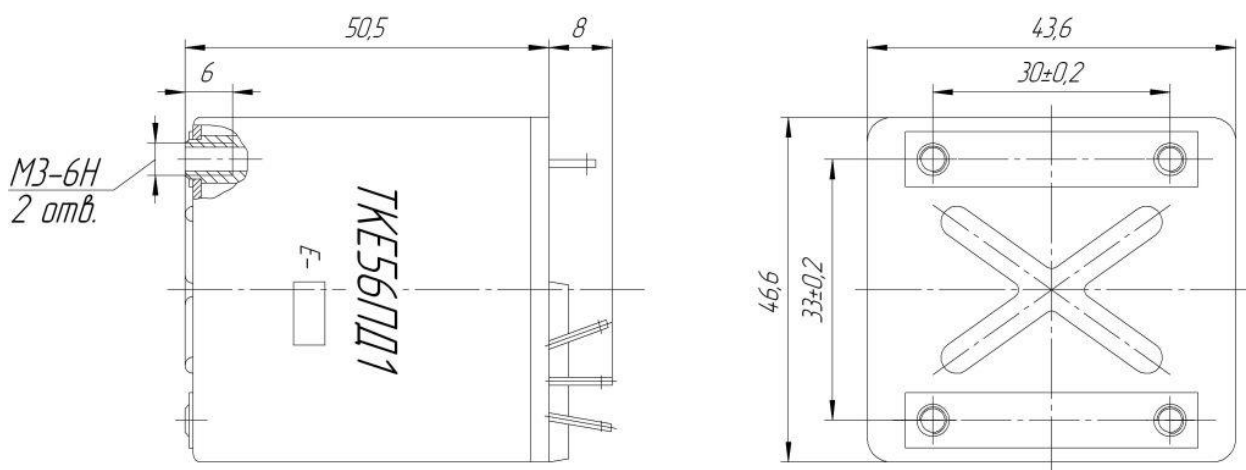


Рисунок 1. Габаритные и установочные размеры реле ТКЕ56ПД1

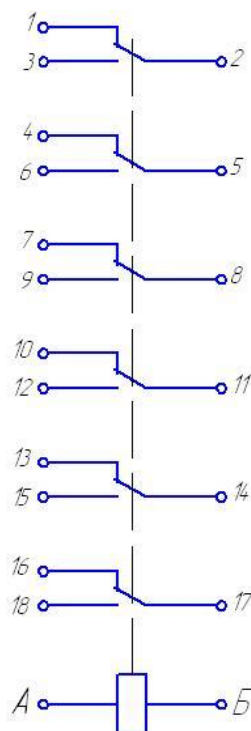


Рисунок 2. Электрическая схема реле ТКЕ56ПД1

Источник информации: <http://www.velkont.ru/>